

TTSIM-1A



(주)이앤비솔루션

경기도 용인시 기흥구 서천로201번길 14, 514호 515호

TEL 031-202-1513 FAX 031-203-1513

<https://www.enb-solution.com>

SENSOR INTERFACE MODULE



설치

TTSIM-1A 의 손상을 방지하려면 설치할 준비가 될 때까지 포장에 보관하십시오.

- 장착 위치 선택

고온, 진동 또는 제품의 손상될 요소로부터 보호할 모듈 위치를 선택하십시오.

TTSIM-1A은 표준 35mm DIN 레일에 스냅 되도록 설계되었습니다. 벽이나 캐비닛 표면에 DIN 레일에 직접 설치하고 TTSIM-1A이 충격에 노출되지 않는 한

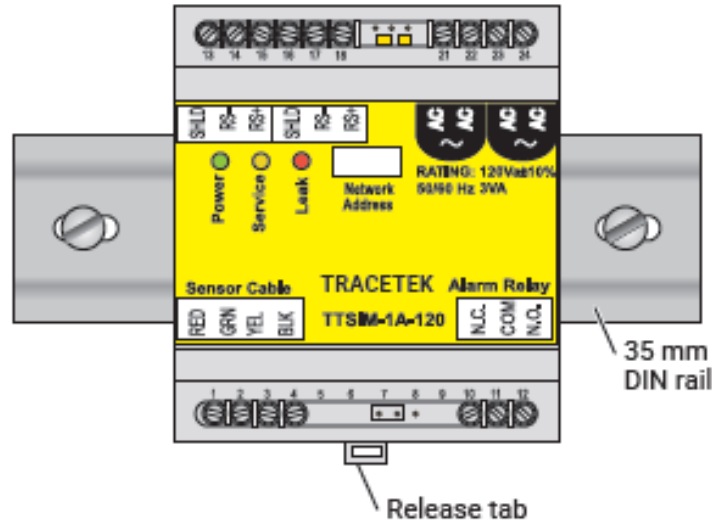
어느 위치에 장착할 수 있습니다. TTSIM-1A은 제어 시스템 호스트에서 연결된 1200m(4000 피트) 내에 장착해야 합니다.

참고 : TTSIM-1A 제품 손상을 방지하기 위해 주의 사항을 따르십시오.

- 조심스럽게 다루고 물리적 충격을 피하십시오.
- 건조하게 유지하십시오.
- 근처의 접지된 장비 또는 정전기에 노출되지 않도록 하십시오.

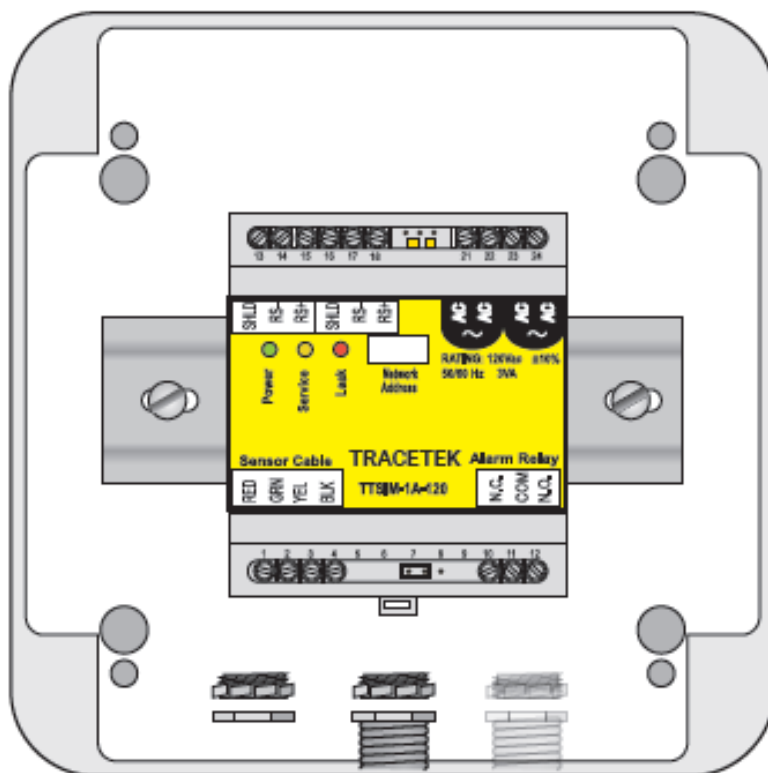
- **TTSIM-1A 모듈 장착**

원하는 위치에 DIN 레일을 고정하거나 충분한 공간이 있는 기존 DIN 레일을 찾아 TTSIM-1A을 설치합니다. (아래 사진 참고)



- **NEMA-4X 엔클로저에 TTSIM-1A 모듈 장착(옵션)**

- 필요에 따라 도관 정렬하고 구멍을 뚫습니다.
- 일반적인 실외 또는 열악한 환경 설치에는 3개의 구멍이 필요합니다.
하나는 인바운드 전원 및 원격 측정 용, 다른 하나는 아웃 바운드 전원 및 원격 측정 용, 다른 하나는 센서 케이블 리더 용입니다.
- 4개의 모서리 장착 구멍과 선택한 표면에 적합한 하드웨어를 사용하여 수직 표면에 고정합니다.
- 전원 및 원격 측정을 위해 TTSIM-1A 터미널에 연결할 있도록 20cm(8인치)를 남겨 두십시오.
- 최대 정전기 방전 보호 기능을 제공하고 CE를 준수하려면 DIN 레일을 접지해야 합니다.



- 전원 공급 옵션

TTSIM-1A에는 몇 가지 전원 공급 장치 옵션이 있습니다. 설치되는 버전과 현지 규정에 따라 배선 요구 사항은 다를 수 있습니다.

모든 경우에 각 TTSIM-1A가 단 하나의 소스에서 공급 전압을 수신하는지 확인하십시오.

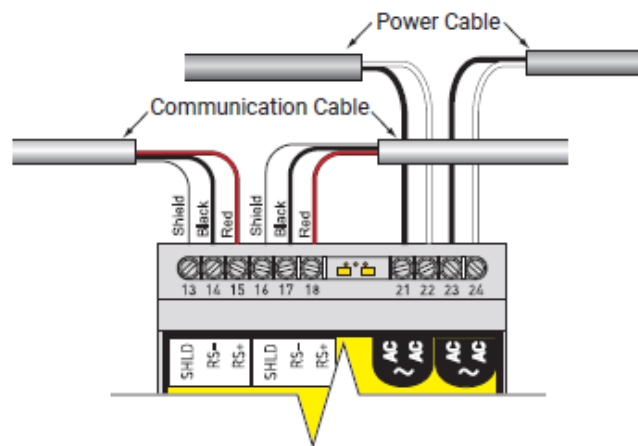
- 전력 및 원격 측정을 위한 연결

TTSIM-1A은 RS-485 차폐 연선 원격 통신을 통해 모든 경보 및 상태 메시지를

전달합니다. 전원 / 원격 측정 케이블에 있는 4개의 컨덕터 중 2개는 원격 측정

에 사용되며 다른 2개의 와이어는 작동 전압을 공급하는데 사용됩니다. 또는 아래 그림과 같이 공급 전압에 별도의 배선을 사용할 수 있습니다.

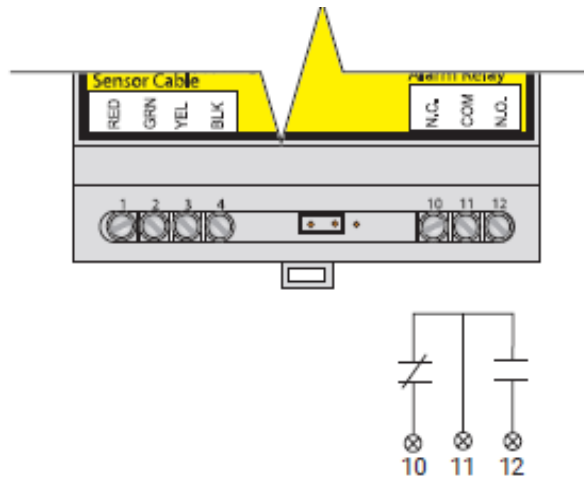
마지막 모듈을 제외한 모든 TTSIM-1A 모듈의 경우 들어오는 케이블 (TTDM-128 또는 다른 호스트 시스템)과 나가는 케이블 (TTSIM-1A)이 있습니다.



Terminal	Color	Item	
13	—	Shield Drain Wire	[Shielded twisted pair
14	Black	RS-485 (-)	from TTDM-128, Host,
15	Red	RS-485 (+)	or previous TTSIM]
16	—	Shield Drain Wire	
17	Black	RS-485 (-)	[Shielded twisted pair to
18	Red	RS-485 (+)	next TTSIM]
21	Green	AC/DC Supply	From source or previous
22	White	AC/DC Supply	TTSIM*
23	[Green]	AC/DC Supply	
24	[White]	AC/DC Supply	[To next TTSIM]

- **알람 릴레이를 위한 연결**

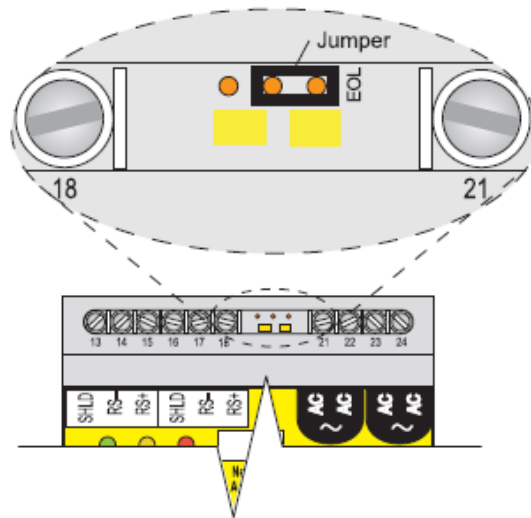
소프트웨어로 프로그래밍 가능한 TTSIM-1A는 릴레이 접점을 사용할 수 있습니다. 로컬, 원격 알람, 밸브, 기타 제어장치 또는 제어 자동화 시스템 접점 입력에 연결합니다. 릴레이는 누출시에만 알람 하도록 프로그래밍 할 수 있습니다. 릴레이는 또한 ON(코일 전원 공급) 또는 OFF(코일 전원 차단)로 알람 신호를 보냅니다.



Programmed Alarm State	Alarm Condition	Status at Terminals	
		10-11	11-12
On (default)	No alarms	closed	open
	Alarm	open	closed
	Loss of power	closed	open
Off	No alarms	open	closed
	Alarm	closed	open
	Loss of power	closed	open

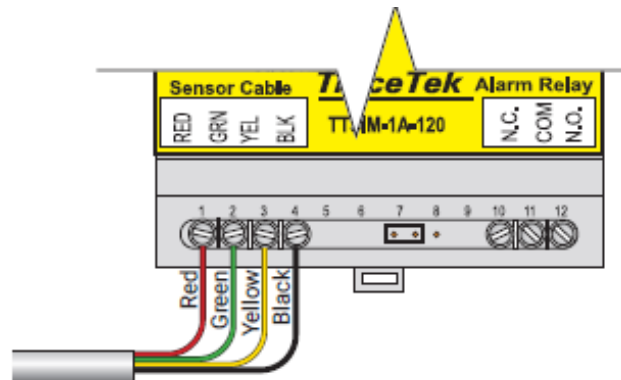
- 라인 점퍼의 올바른 위치

TTSIM-1A이 통신을 위해 호스트에 연결될 경우, 점퍼선의 끝을 올바른 위치에 설정해야 합니다. 아래 그림과 같이 위치합니다.



- 센서용 리더 테이블 연결

TTSIM-1A은 TT1000, TT3000, TT5000 기타 등등 대부분의 TraceTek 제품들과 함께 사용할 수 있습니다.



Terminal	Color	Item
1	Red	Red / Green Sensor Cable Loop
2	Green	
3	Yellow	Yellow / Black Sensor Cable Loop
4	Black	

작동 지침

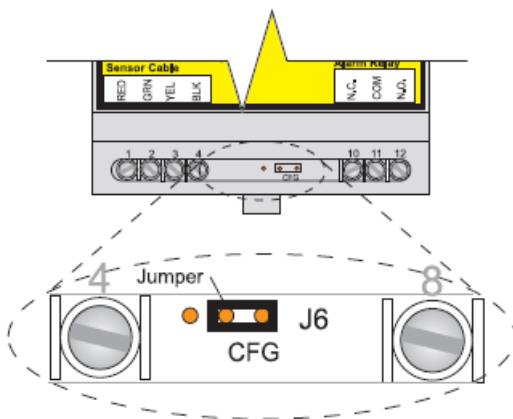
- 네트워크 주소 할당

TTSIM-1A 네트워크에는 각 고유한 001~127 범위의 주소가 있습니다. 모든 TTSIM-1A 장치는 시스템 시작 및 구성 중에 통신 충돌을 방지하기 위해 네트워크 주소가 유효한 주소 범위를 벗어나는 값으로 미리 설정되어 출하됩니다.

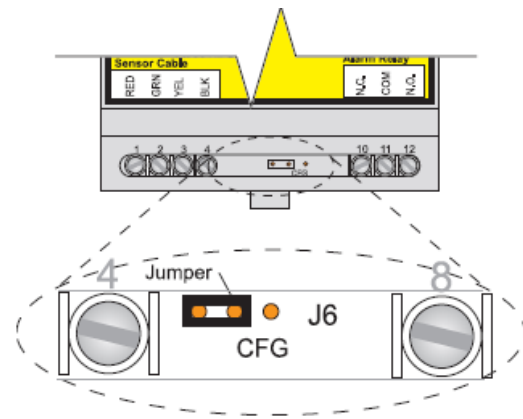
TTSIM-1A 네트워크 주소를 설정하려면 다음을 수행하십시오.

한번에 한 모듈 씩 전체 절차를 수행합니다 :

- 아래 그림과 같이 TTSIM-1A 구성 점퍼를 CFG위치에 배치합니다. (그림a)
- TTDM-128 또는 호스트 시스템을 사용하여 새 TTSIM-1A을 할당합니다.
- 구성 점퍼를 정상 작동 위치에 놓거나 완전히 제거하십시오. 정상 작동에서는 점퍼가 필요하지 않음. (그림b)
- TTSIM-1A 커버에 제공된 주소를 기재하십시오.



<그림a>



<그림b>

유지 관리 및 문제 해결

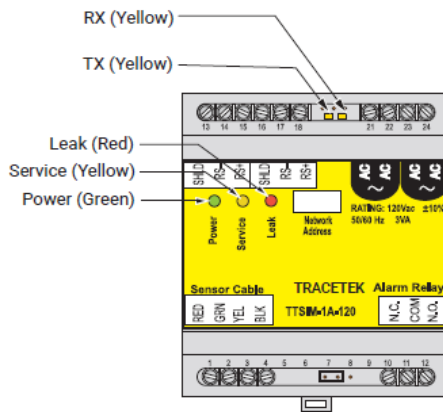
사용자가 현장에서 수행할 수 있는 사용자 조정이나 교정은 없습니다.

각 TTSIM-1A은 생산 중에서 공장에서 테스트 및 보정됩니다. 작동 중인 TTSIM-1A은 지속적인 자체 점검 루틴을 실행하고 모든 불일치를 TTDM-128 호스트 컴퓨터에 보고합니다. TTSIM-1A 네트워크 배선이 실패하여 제품이 호스트와 통신할 수 없을 경우 호스트는 실패를 통신 실패로 보고합니다.

- 상태 표시기

TTSIM-1A 회로 기판에는 다음을 나타내는 5개의 LED가 있습니다.

통신(RX:인바운드,TX=아웃바운드), 센서 상태(누수 감지 및 문제). 녹색 전원 LED가 켜지고 5초마다 한 번씩 깜박입니다. TTSIM-1A에 전원이 공급되고 올바르게 작동할 때 다양한 센서 상태 조건과 가능한 수정 사항을 표1에 나열되어 있습니다. 표2는 통신 상태 조건(적용 가능한 TTSIM-1A가 네트워크 시스템에서 사용되는 경우)을 표입니다.



LEAK	SERVICE	INDICATION
FLASH		Leak detected. Check sensor for leak or spill.
ON		Leak alarm has been reset by operator but the leak condition still exists
	FLASH	The sensor needs servicing. Check sensor and leadwires/jumpers for continuity or contamination.

<표1. LED 작동 상태 표시>

TX	RX	INDICATION
FLASH	FLASH	Unit is communicating normally with TTDM-128 or host.
OFF	FLASH	Unit is receiving communication from TTDM-128 or host, but is not responding.
OFF	ON	RS-485 communication wires are reversed
OFF	OFF	Unit is not communicating with TTDM-128 or host.

<표2. 통신 상태 표시(네트워크 연결된 경우에만 활성화)>